

RHEIN740



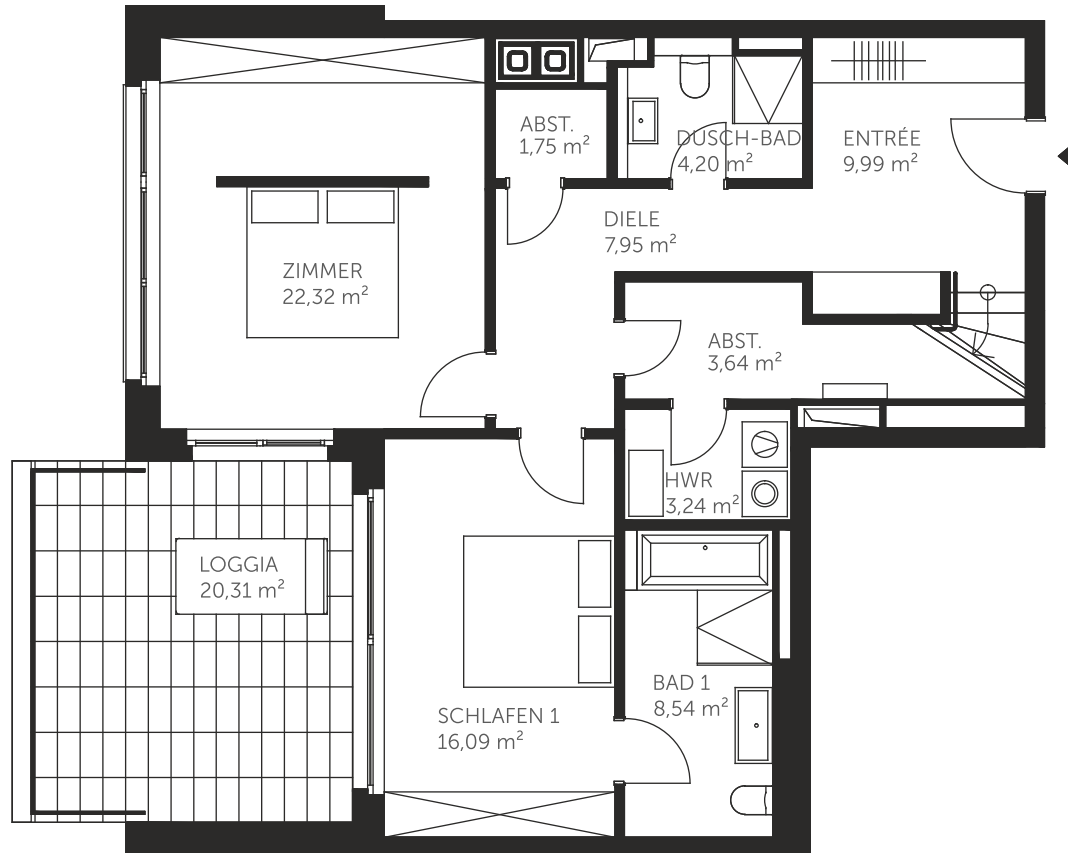
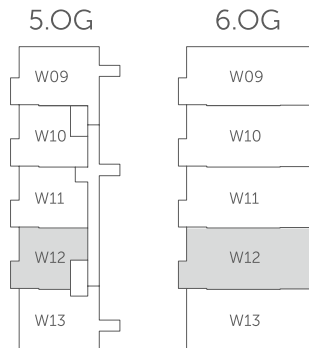
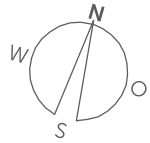
HAUS AM PARK

### Wohnung W12

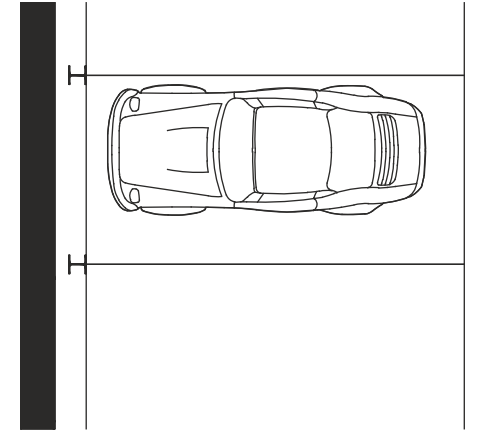
5. und 6. Obergeschoss

Wohnfläche ca. 234 m<sup>2</sup>

4 Zimmer



5. Obergeschoss



Maßstab 1: 100

Stand: 21.04.2015

6. Obergeschoss

